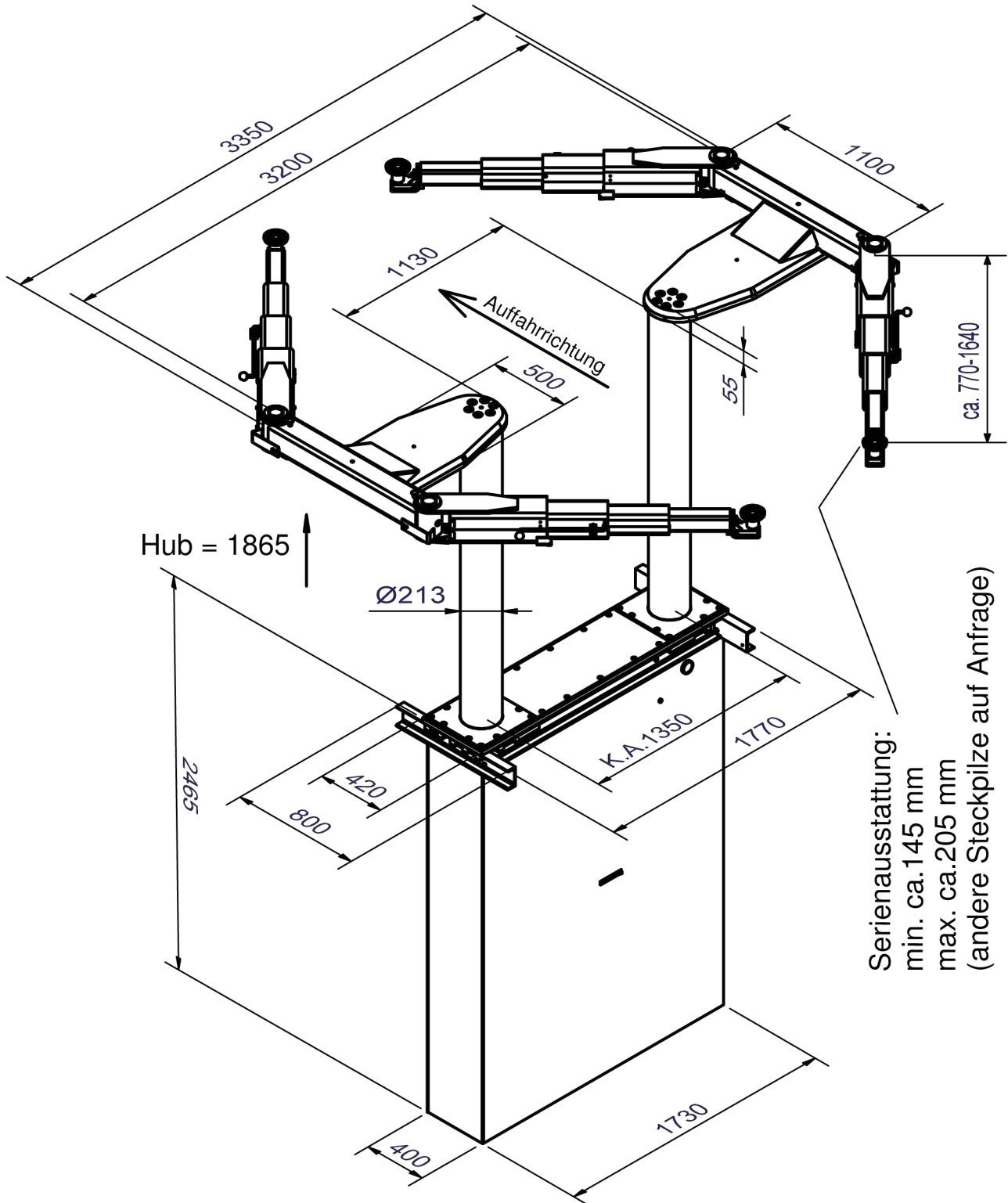


# AUTOP STENHOJ

Biglift 2.65 Saa 145



Maßskizze incl. Angaben der Überfahrhöhen

Konstruktionsänderungen vorbehalten \* Stand 27.08.2012