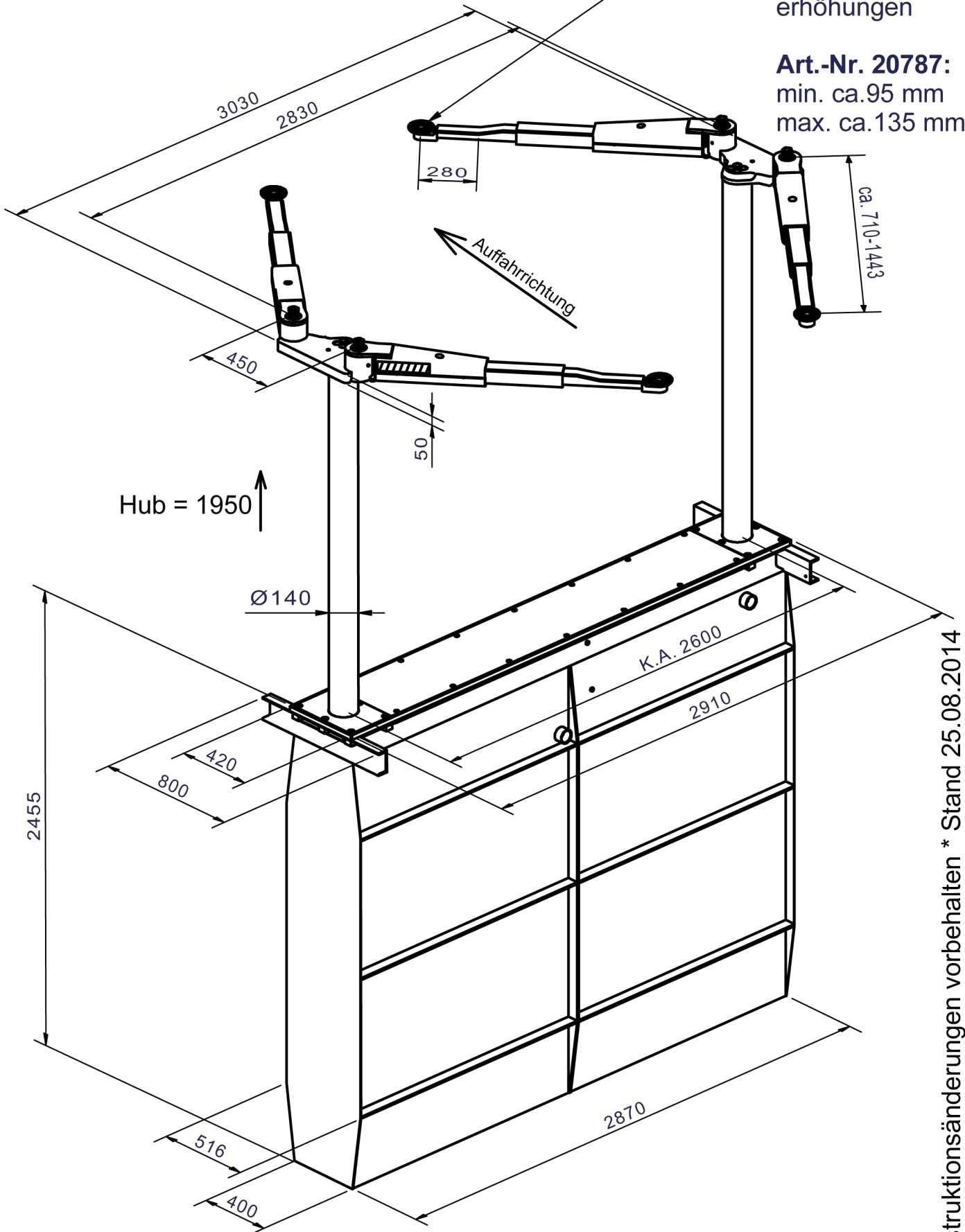


AUTOP STENHOJ

Masterlift 2.35 Saa 260

Art.-Nr. 20786:
min. ca.70 mm
max. ca.95 mm
+ 50mm Aufn.-
erhöhungen

Art.-Nr. 20787:
min. ca.95 mm
max. ca.135 mm



Hub = 1950 ↑

↑
Auffahrt

K.A. 2600

Konstruktionsänderungen vorbehalten * Stand 25.08.2014

Maßskizze incl. Angaben der Überfahrhöhen